



Manuel d'utilisation

Série S302

Afficheurs géants
pour la technique de pesage

Appareils pour protocoles standard

ALLEMAGNE

Siebert Industrieelektronik GmbH
Siebertstrasse, D-66571 Eppelborn
Tél. +49 (0)6806 980-0, Fax +49 (0)6806 980-999
www.siebert.de, info@siebert.de

AUTRICHE

Siebert Österreich GmbH
Mooslackengasse 17, A-1190 Wien
Tél. +43 (0)1 890 63 86-0, Fax +43 (0)1 890 63 86-99
www.siebert-oesterreich.at, info@siebert-oesterreich.at

FRANCE

Siebert France Sarl
33 rue Poincaré, BP 90 334, F-57203 Sarreguemines Cédex
Tél. +33 (0)3 87 98 63 68, Fax +33 (0)3 87 98 63 94
www.siebert.fr, info@siebert.fr

PAYS-BAS

Siebert Nederland B.V.
Korenmaat 12b, NL-9405 TJ Assen
Tél. +31 (0)592-305868, Fax +31 (0)592-301736
www.siebert-nederland.nl, info@siebert-nederland.nl

SUISSE

Siebert AG
Bützbergstrasse 2, Postfach 91, CH-4912 Aarwangen
Tél. +41 (0)62 922 18 70, Fax +41 (0)62 922 33 37
www.siebert.ch, info@siebert.ch

© Siebert Industrieelektronik GmbH

Ce manuel d'utilisation a été élaboré avec le plus grand soin. Cependant, nous déclinons toute responsabilité en cas d'erreur affectant les informations. N'hésitez pas à nous faire part de vos corrections, suggestions d'amélioration, critiques et idées. Ecrivez-nous à l'adresse suivante : redaktion@siebert.de

Siebert®, LRD® et XC-Board® sont des marques déposées par la société Siebert Industrieelektronik GmbH. Dans la mesure où d'autres noms de produits ou de sociétés sont mentionnés dans cette documentation, il peut s'agir de marques ou de noms commerciaux de leurs titulaires respectifs.





Sous réserve de modifications techniques et des possibilités de livraison. – Tous droits réservés, y compris ceux de la traduction. Il est interdit de reproduire, de traiter, de photocopier ou de diffuser ce document intégralement ou partiellement à l'aide de systèmes électroniques, sous quelle forme que ce soit (impression, photocopie, microfilm ou autre procédé) sans notre autorisation écrite préalable.

Sommaire

| | | |
|------------|---------------------------|---|
| Chapitre 1 | Consignes de sécurité | Remarques importantes Sécurité Emploi conforme aux fins d'utilisation Montage et installation Mise à la terre Mesures CEM Recyclage |
| Chapitre 2 | Description des appareils | Domaine d'application Construction des appareils Technique d'affichage Schémas de principe Taille d'affichage Calculateur de commande Paramétrage Interface série Entrées de fonctions Tension auxiliaire Affichage de menu Boutons-poussoirs de menu Indicateurs d'état Tension d'alimentation Remarque importante |
| Chapitre 3 | Commande | Paramétrage Interface série Paramètres d'interface Ignorer caractères Adressage Symbole de mesure Symbole -0-/NET Sortie de commutation Timeout Point décimal Zéros de tête Test de l'affichage Mode de démonstration Clignotement Luminosité Affichage invisible Séquences ESC Fonte de caractères Initialisation à la mise sous tension |
| Chapitre 4 | Paramétrage | Menu Commande du menu Tableau de menu |
| Chapitre 5 | Notes d'application | Interface RS485 Lignes de données RS485 Interface TTY 20mA |

| | | |
|------------|-----------------------------|--|
| Chapitre 6 | Caractéristiques techniques | Version d'appareil Puissance absorbée max. Sortie de commutation Borniers à vis Coloris du boîtier Filtre avant Conditions ambiantes |
| Chapitre 8 | Dimensions et poids | Appareils à affichage monoface Appareils à affichage bi-faces |

Chapitre 1 **Consignes de sécurité**

| | |
|--|---|
| Remarques importantes | <p>Lisez ce manuel d'utilisation avant de mettre l'appareil en service. Vous y trouverez des consignes importantes relatives à l'utilisation, la sécurité et la maintenance des appareils. Cela vous garantira la protection nécessaire et évitera d'endommager l'appareil.</p> <p> Le triangle d'avertissement représenté ci-contre attire l'attention sur les consignes qui, si elles sont mal respectées ou ignorées, peuvent entraîner la mort, des blessures ou des dommages matériels considérables.</p> <p>Ce manuel d'utilisation s'adresse à des électriciens spécialisés et formés, connaissant parfaitement les normes de sécurité de l'électrotechnique et de l'électronique industrielle.</p> <p>Conservez soigneusement ce manuel d'utilisation.</p> <p>Le fabricant décline toute responsabilité en cas de non-respect des consignes données par ce manuel d'utilisation.</p> |
| Sécurité | <p> Lorsque les appareils sont en service, certains de leurs éléments internes sont sous tension. Pour cette raison, seul du personnel compétent peut procéder au montage et à la maintenance, en respectant les consignes de sécurité applicables.</p> <p>Pour des raisons de sécurité et de respect des caractéristiques répertoriées des appareils, seul le fabricant peut procéder à la réparation et au remplacement des composants et des sous-groupes.</p> <p>Ces appareils ne possèdent pas de commutateur principal. Ils sont en service dès connexion de la tension d'exploitation.</p> |
| Emploi conforme aux fins d'utilisation | <p>Ces appareils sont destinés à une utilisation industrielle. Leur exploitation est autorisée uniquement dans le cadre des valeurs limites indiquées dans les caractéristiques techniques.</p> <p>Lors de la conception, de l'installation, de la maintenance et de la vérification des appareils, respecter absolument les règlements de sécurité et de prévention des accidents applicables aux opérations concernées.</p> <p>Le fonctionnement parfait et en toute sécurité de ces appareils nécessite un transport, un entreposage, une installation et un montage appropriés ainsi qu'une utilisation et un entretien minutieux des appareils.</p> |
| Montage et installation | <p>Les dispositifs de fixation des appareils sont conçus de façon à permettre un montage sûr et fiable.</p> <p> L'utilisateur doit s'assurer que le matériel de fixation utilisé, les supports de l'appareil ainsi que l'ancrage sur les supports de l'appareil garantissent une fixation sûre en fonction des conditions locales existantes.</p> <p>Monter les appareils de façon à pouvoir les ouvrir sans devoir les démonter. La zone des entrées de câble dans l'appareil doit offrir assez de place pour les câbles.</p> <p>Laissez suffisamment d'espace libre autour des appareils, afin de garantir la circulation de l'air et d'éviter l'accumulation de chaleur de service. Respecter les consignes spéciales pour les appareils disposant d'une ventilation incorporée.</p> <p> Après ouverture des verrouillages du boîtier, le cadre frontal du boîtier pivote automatiquement vers le haut ou vers le bas (selon la version d'appareil).</p> |

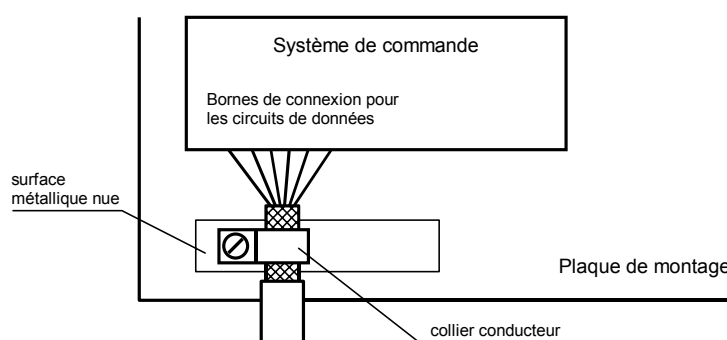
Mise à la terre

Les appareils sont équipés d'un boîtier métallique. Ce sont des appareils réalisés suivant la classe de protection I, et doivent être reliés à une prise de terre réglementaire. Le cordon secteur doit être équipé d'un conducteur de protection présentant une surface de section adéquate. (DIN VDE 0106, partie 1, DIN VDE 0411, partie 1).

Mesures CEM

Les appareils sont réalisés conformément aux dispositions de la directive CEE 89/336/EWG (directive en matière de compatibilité électro-magnétique); par conséquent, ils sont équipés d'un dispositif antiparasite adéquat. Respecter les consignes suivantes lors du raccordement des lignes de tension d'exploitation et de données :

- Les lignes de données doivent être blindées.
- Poser les lignes de données et les lignes de tension d'exploitation séparément. Ne pas les poser avec des lignes à courant fort ou d'autres lignes perturbatrices.
- Les conducteurs doivent présenter une section suffisante (DIN VDE 0100 partie 540).
- A l'intérieur des appareils, les lignes doivent être aussi courtes que possible, notamment les lignes de tension d'exploitation non blindées, afin d'éviter les perturbations. Les lignes blindées doivent être également courtes, à cause des perturbations éventuelles émises par le blindage.
- Ne placer aucune ligne de longueur excessive ni aucune boucle de ligne à l'intérieur des appareils.
- La liaison entre les blindages de lignes et la terre de protection du système (PE) doit être aussi courte que possible et présenter le moins d'impédance possible. Etablir cette liaison à l'aide d'un collier conducteur à large surface, directement sur la plaque de montage :
- Raccorder les blindages de ligne aux deux extrémités de la ligne. Si la disposition des lignes entraîne l'apparition de courants équipotentiels, procéder à une séparation de potentiel unilatérale. Dans ce cas, raccorder le blindage en régime capacitif du côté isolé (env. $0.1\mu\text{F}/600\text{ V CA}$).



Recyclage

Les appareils électroniques en fin de vie doivent être remis à un point de collecte approprié pour leur recyclage.

Chapitre 2 Description des appareils

Domaine d'application Ce manuel d'utilisation s'applique aux appareils portant les désignations suivantes :

4 ou 5 digits et symbole de mesure

S302-Kx/xx/xx-xxx/xx-S0 Interface RS485/RS232

S302-Kx/xx/xx-xxx/xx-T0 Interface TTY 20mA/RS232

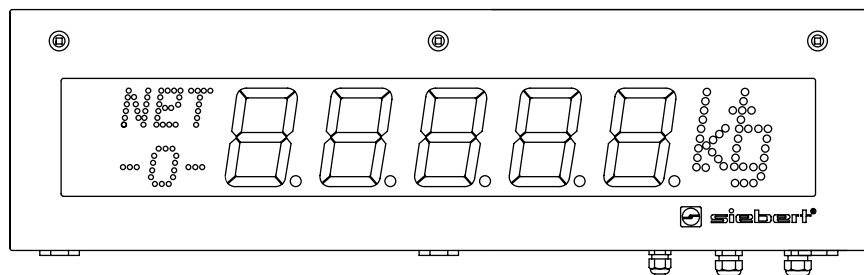
5 digits, symbole de mesure et symbole -0-/NET

S302-Wx/xx/xx-xxx/xx-S0 Interface RS485/RS232

S302-Wx/xx/xx-xxx/xx-T0 Interface TTY 20mA/RS232

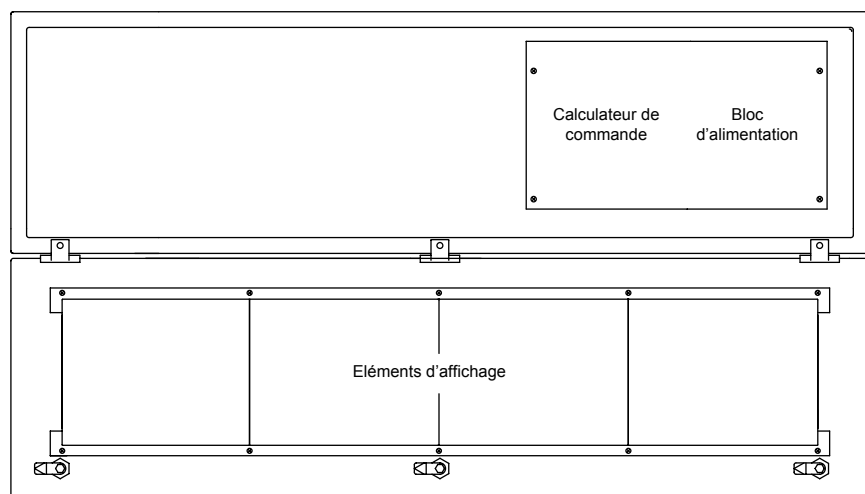
x = Codage de la version d'appareil (voir chapitre 6)

Construction des appareils L'illustration suivante montre la version d'appareil S302-W5/10/xx-xxx/xx-xx, représentative de toutes les autres versions d'appareils. Le cadre frontal du boîtier est arrêté par des fermetures quart de tour et s'ouvre par pivotement vers le bas.



L'illustration suivante montre l'appareil ouvert avec sa construction modulaire. Tous les composants, éléments de commande et connexions sont accessibles directement.

Les éléments d'affichage se trouvent sur la face interne du cadre frontal du boîtier. Le calculateur de commande et le bloc d'alimentation se trouvent dans la partie inférieure du boîtier.

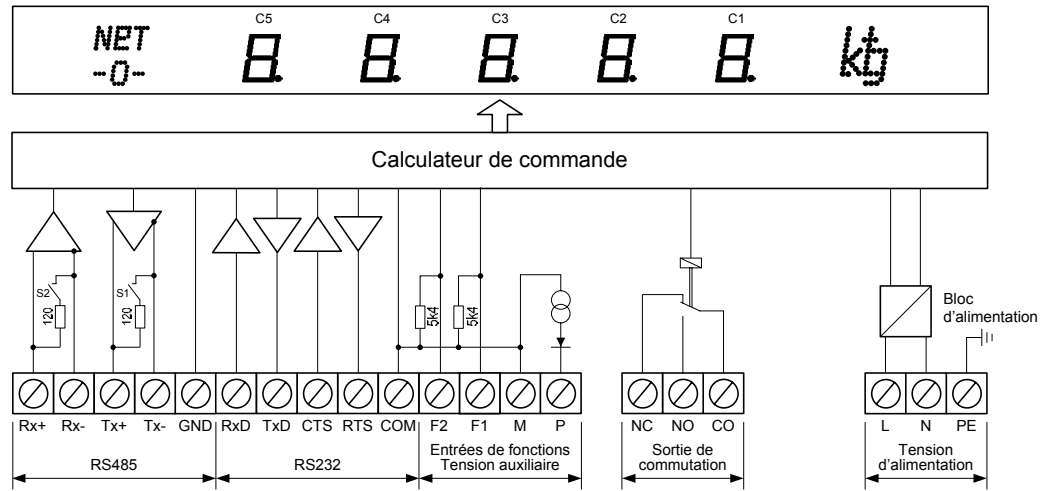


Technique d'affichage

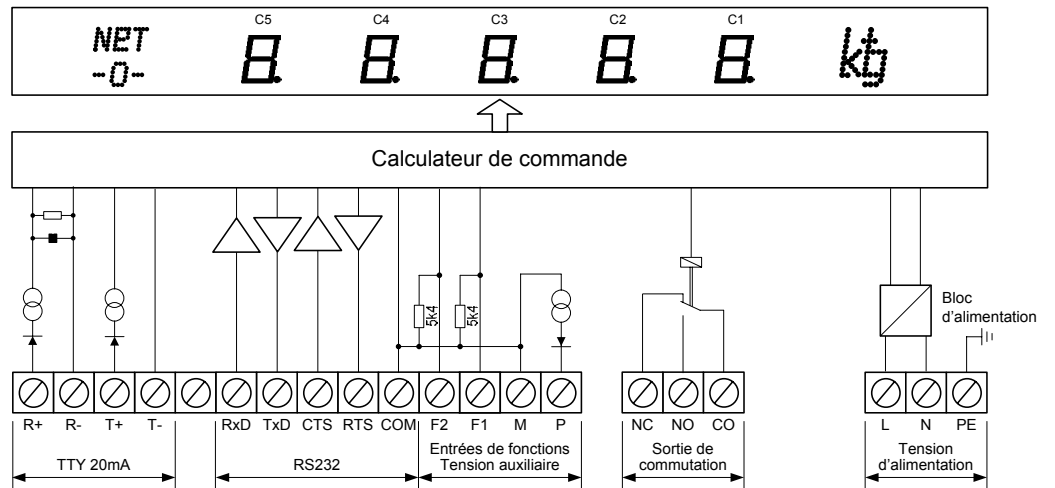
Les appareils sont équipés d'un affichage lumineux à LED.

Schémas de principe

Appareils à interface RS485/RS232 (S302-xx/xx/xx-xxx/xx-S0)



Appareils à interface TTY 20mA/RS232 (S302-xx/xx/xx-xxx/xx-T0)



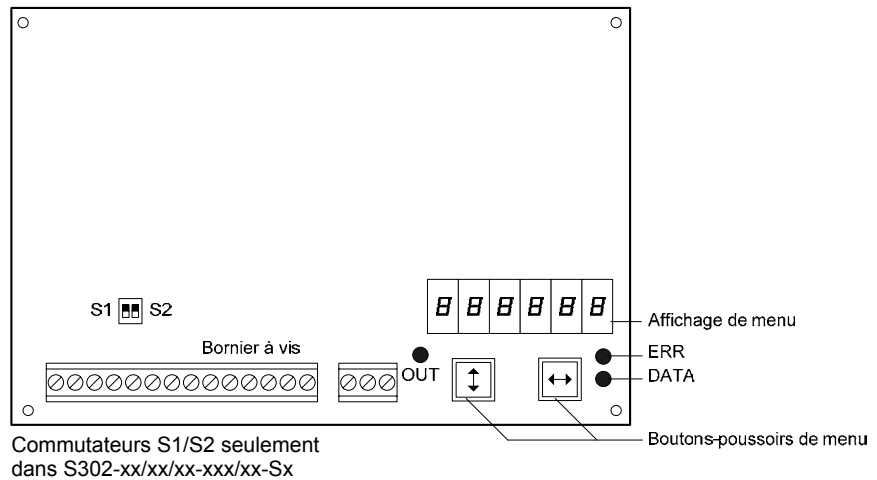
Taille d'affichage

Selon les versions, les appareils possèdent les tailles d'affichage suivantes :

- S302-K4/xx/xx-xxx/xx-xx 4 digits (C4...C1) et symbole de mesure
- S302-K5/xx/xx-xxx/xx-xx 5 digits (C5...C1) et symbole de mesure
- S302-W5/xx/xx-xxx/xx-xx 5 digits (C5...C1) et symbole de mesure et symbole -0-/NET

Les appareils à affichage bi-faces (S302-xx/xx/xx-2xx/xx-xx) affichent les mêmes informations sur les deux faces.

Calculateur de commande



Paramétrage

Le paramétrage de l'appareil se fait à l'aide d'un menu dans l'affichage de menu (voir chapitre 4).

Interface série

L'interface série se trouve sur le bornier à vis du calculateur de commande. Son format varie selon la version d'appareil :

S302-xx/xx/xx-xxx/xx-S0 RS485 et RS232
 S302-xx/xx/xx-xxx/xx-T0 TTY 20mA et RS232

Le format d'interface peut être défini dans la phase 1 du menu (voir chapitre 4).

Les commutateurs S1 (Tx) et S2 (Rx) servent à terminer les lignes de données de l'interface RS485 (voir chapitre 5).

Pour la commande, l'utilisation des interfaces RS485 ou TTY 20mA est recommandée. Elles sont isolées galvaniquement de tous les autres circuits électriques et offrent, grâce à leurs caractéristiques techniques, les meilleures conditions pour une exploitation sûre et fiable des appareils.

L'interface RS232 est prévue pour effectuer des tests et n'est pas recommandée pour la commande, en raison de ses caractéristiques techniques.

Entrées de fonctions

Les entrées de fonctions permettent de réduire la luminosité et de faire clignoter l'affichage. Elles se trouvent sur le bornier à vis du calculateur de commande.

Les entrées de fonctions sont compatibles API et conçues pour les tensions de signaux suivantes :

Signal L = -3,5...+5 V, signal H = +18...30 V (H actif)
 Entrée ouverte = Signal L, M = Potentiel de référence

Tension auxiliaire

Sur la borne P, les appareils fournissent une tension auxiliaire isolée galvaniquement de la tension d'alimentation (24 V \pm 25 %, max. 50 mA, M = potentiel de référence). Elle peut être utilisée pour l'alimentation de la boucle de courant ou comme signal H pour les entrées de fonctions.

Affichage de menu

L'affichage de menu représente un menu de paramétrage des appareils (voir chapitre 4).

En service normal, l'affichage de menu correspond à l'affichage principal. Il permet de lire les valeurs de poids dans l'appareil ouvert.

Boutons-poussoirs de menu

La commande du menu se fait à l'aide des boutons-poussoirs de menu (voir chapitre 4).

| | |
|------------------------|--|
| Sortie de commutation | Les appareils sont équipés d'une sortie de commutation (relais) avec contact inverseur sans potentiel (NC, NO, CO). |
| Indicateurs d'état | <p>Les indicateurs d'état (LED) du calculateur de commande ont les significations suivantes :</p> <p>DATA Réception de données ERR Erreur de communication OUT Sortie de commutation active</p> |
| Tension d'alimentation | <p>Les bornes à vis pour la tension d'alimentation se trouvent sur le bloc d'alimentation.</p> <p>Dans les appareils prévus pour une tension d'alimentation de 230 V AC (S302-xx/xx/xx-xxx/xA-xx) ou de 115 V AC (S302-xx/xx/xx-xxx/xC-xx), les bornes à vis sont désignées par L, N et PE.</p> <p>Dans les appareils prévus pour une tension d'alimentation de 24 V DC (S302-xx/xx/xx-xxx/xB-xx), les bornes à vis sont désignées par +, – et PE.</p> |
| Remarque importante | Les afficheurs sont de purs organes de sortie. Ils affichent les informations reçues par leur interface série et provenant du processeur de pesage, mais ils ne déterminent pas le contenu de ces informations. Le contenu des informations est généré par le processeur de pesage. En cas de dérangements, d'un affichage erroné, etc... vérifier le paramétrage du processeur de commande et consulter son manuel d'utilisation. |

| Chapitre 3 | Commande |
|------------------------|---|
| Paramétrage | Le paramétrage de l'appareil se fait à l'aide d'un menu dans l'affichage de menu (voir chapitre 4). |
| Interface série | <p>La phase 1 du menu permet de sélectionner l'un des formats d'interface disponibles dans l'appareil :</p> <p>S302-xx/xx/xx-xxx/xx-S0 RS485 ou RS232 S302-xx/xx/xx-xxx/xx-T0 TTY 20mA ou RS232</p> <p>Avec le format RS485, plusieurs options sont disponibles à la phase 1 du menu. L'option à sélectionner est précisée dans le chapitre 5.</p> <p>Avec le format RS232, le handshake RTS/CTS est toujours actif.</p> |
| Paramètres d'interface | <p>Le format de données, la parité, la vitesse de transmission, le protocole et la réponse de protocole sont sélectionnés aux phases 2 à 6 du menu.</p> <p>Avec le format RS232, le handshake RTS/CTS est toujours actif.</p> <p>Si le protocole 3964 est sélectionné à la phase 5 du menu, le format de données 8 bits et la parité paire sont sélectionnés automatiquement de manière fixe.</p> <p>Si l'option 'Echo' est sélectionnée à la phase 6 du menu, l'appareil envoie les télégrammes de données reçus par l'interface série.</p> |
| Ignorer caractères | Si les caractères à afficher ne commencent pas à la première position du télégramme de données, la phase 7 du menu permet de paramétrer le nombre de caractères à ignorer en tête. |
| Adressage | <p>Si un adressage n'est pas souhaité, sélectionner l'option 0 à la phase 8 du menu.</p> <p>Si les appareils doivent être commandés sélectivement, ils nécessitent une adresse individuelle. La phase 8 du menu permet de paramétrer si l'adresse comporte un, deux ou trois digits.</p> <p>Le paramétrage de l'adresse (1...999) se fait à la phase 9 du menu. L'adresse 0 est réservée comme adresse de diffusion, qui permet de commander tous les appareils. Si l'appareil reçoit l'adresse 0, il ne renvoie pas de réponse télégramme.</p> <p>Si l'adresse 0 est paramétrée à la phase 9 du menu, l'appareil est commandé avec chaque adresse mais ne renvoie pas de réponse télégramme.</p> |
| Symbole de mesure | <p>La phase d du menu permet de paramétrer un symbole de mesure fixe.</p> <p>Le symbole de mesure peut aussi être commandé à l'aide des commandes suivantes :</p> <p>\$D0 Pas de symbole de mesure \$D1 Symbole de mesure 'g' \$D2 Symbole de mesure 'kg' \$D3 Symbole de mesure 't' \$D4 Symbole de mesure 'lb'</p> <p>A la phase d du menu, l'option 0 doit être sélectionnée (pas de symbole de mesure).</p> <p>Le paramétrage d'un symbole de mesure fixe à la phase d du menu est prioritaire.</p> <p>Le symbole de mesure n'apparaît pas sur l'affichage de menu.</p> |

| | |
|-----------------------|--|
| Symbole -0-/NET | <p>Le symbole -0-/NET peut être commandé à l'aide des commandes suivantes :</p> <p> \$S0 Pas de symbole \$S1 Symbole 'PT' \$S2 Symbole 'NET' \$S3 Symbole 'T' \$S4 Symbole '-0-' \$S5 Symboles '-0-' et 'PT' \$S6 Symboles '-0-' et 'NET' \$S7 Symboles '-0-' et 'T' </p> <p>Les symboles n'apparaissent pas sur l'affichage de menu.</p> |
| Sortie de commutation | <p>Les appareils sont équipés d'une sortie de commutation (relais) avec contact inverseur sans potentiel (NC, NO, CO).</p> <p>Si l'option OFF est sélectionnée à la phase r du menu, la sortie de commutation peut être commandée à l'aide des commandes suivantes :</p> <p> \$Q@1 Activer la sortie de commutation \$Q@0 Désactiver la sortie de commutation </p> <p>Le relais commute dès la réception de la terminaison de télégramme.</p> <p>Si l'option 1, 2 ou 4 est sélectionnée à la phase r du menu, la commande \$Q@1 génère une impulsion de balayage de 1, 2 ou 4 s sur la sortie de commutation.</p> <p>Si l'option A1, A2 ou A4 est sélectionnée à la phase r du menu, chaque télégramme génère automatiquement une impulsion de balayage de 1, 2 ou 4 s sur la sortie de commutation.</p> <p>La fonction de balayage est par exemple appropriée pour commander des émetteurs de signaux optiques ou acoustiques.</p> <p>Lorsque la sortie de commutation est active, l'indicateur d'état OUT du calculateur de commande s'allume.</p> |
| Timeout | <p>La phase t du menu permet de paramétrer si un timeout doit être opérant et au bout de combien de temps. Le timeout se caractérise par l'apparition de signes négatifs sur l'affichage lorsque l'appareil n'a pas reçu de nouveau télégramme de données depuis un temps défini.</p> |
| Point décimal | <p>La phase A du menu permet de paramétrer un point décimal fixe.</p> <p>Le point décimal peut aussi être commandé par l'interface série. L'option 0 doit être sélectionnée à la phase A du menu (pas de point décimal).</p> <p>Le paramétrage d'un point décimal à la phase A du menu est prioritaire.</p> |
| Zéros de tête | <p>La phase C du menu permet de sélectionner l'affichage ou l'effacement des zéros de tête.</p> |
| Test de l'affichage | <p>La phase F du menu permet de paramétrer un test bref de l'affichage après la mise sous tension.</p> <p>Le test de l'affichage peut aussi être activé à l'aide des commandes suivantes :</p> <p> \$T1 Test de l'affichage actif \$T0 Test de l'affichage inactif </p> <p>Le test de l'affichage est prioritaire par rapport à l'affichage invisible et au clignotement.</p> |

Mode de démonstration Si l'option *PLAY* est sélectionnée à la phase F du menu, des caractères aléatoires apparaissent sur l'affichage. Dans ce cas, la commande de l'appareil n'est pas possible.

Clignotement Le clignotement de l'affichage peut être activé à l'aide des commandes suivantes :

\$F1 Clignotement actif
\$F0 Clignotement inactif

Si **\$F1** est envoyé dans un télégramme de données, les caractères suivants clignent jusqu'à la fin du télégramme de données ou jusqu'à ce que **\$F0** soit envoyé.

Le clignotement peut aussi être activé à l'aide d'un signal H sur l'entrée de fonctions F1 (priorité sur les commandes).

Luminosité La luminosité de l'affichage peut être réduite avec les commandes suivantes :

\$L1 Luminosité réduite
\$L0 Luminosité normale

La luminosité peut aussi être réduite à l'aide d'un signal H sur l'entrée de fonctions F2 (priorité sur les commandes).

Affichage invisible L'affichage peut être rendu invisible à l'aide des commandes suivantes (priorité sur le clignotement) :

\$B1 Affichage invisible
\$B0 Affichage visible

Séquences ESC Dans les commandes, le caractère \$ peut être remplacé par le caractère <ESC> (1B_h), par ex. <ESC>L1 au lieu de \$L1.

Fonte de caractères

| | | | | | | | | | | | | |
|----------|----------|----------|----------|----------|----------|----------|----------|----------|----------|----------|----------|----------|
| 20/2B | 2D | 30 | 31 | 32 | 33 | 34 | 35 | 36 | 37 | 38 | 39 | 2C/2E |
| | - | 0 | 1 | 2 | 3 | 4 | 5 | 6 | 7 | 8 | 9 | . |
| 41/61 | 42/62 | 43 | 44/64 | 45/65 | 46/66 | 47/67 | 48 | 49 | 4A/6A | 4C/6C | 50/70 | 55 |
| A | b | C | d | E | F | G | H | I | J | L | P | U |
| 59/79 | 5F | 63 | 68 | 69 | 4E/6E | 4F/6F | 52/72 | 54/74 | 75 | 58/78 | autres | |
| y | - | c | h | i | n | o | r | t | u | v | w | z |

Initialisation à la mise sous tension Après la mise sous tension, des signes négatifs apparaissent sur l'affichage pour signaler le bon fonctionnement de l'appareil. Le paramétrage d'un test de l'affichage à la phase F du menu reste prioritaire.

Menu Le paramétrage de l'appareil se fait à l'aide d'un menu dans l'affichage de menu. En service normal, l'affichage de menu correspond à l'affichage principal. Il permet de lire les valeurs de poids dans l'appareil ouvert.

Commande du menu Pour accéder au menu, appuyer simultanément sur les deux boutons-poussoirs de menu (env. 1 s), jusqu'à ce que la première phase de menu apparaisse sur l'affichage de menu. La navigation dans le menu est alors possible comme suit :

| | |
|---|--|
| Phase de menu suivante | Appuyer brièvement sur le bouton [↕] |
| Faire défiler les phases de menu en avant | Appuyer longuement sur le bouton [↕] |
| Phase de menu précédente | Double-cliquer sur le bouton [↕] |
| Faire défiler les phases de menu en arrière | Double-cliquer et rester sur le bouton [↕] |
| Option suivante | Appuyer brièvement sur le bouton [↔] |
| Faire défiler les options en avant | Appuyer longuement sur le bouton [↔] |
| Option précédente | Double-cliquer sur le bouton [↔] |
| Faire défiler les options en arrière | Double-cliquer et rester sur le bouton [↔] |

Pour quitter le menu, appuyer brièvement sur le bouton-poussoir [↕] dans la phase U du menu. Selon l'option sélectionnée dans la phase U du menu, on peut soit mémoriser les changements (set), soit les annuler (escape) ou rétablir les options usine (default).

Pour abandonner le menu sans mémoriser les options sélectionnées, appuyer simultanément sur les deux boutons-poussoirs de menu (1 s env.). Le menu est automatiquement abandonné si aucun bouton-poussoir de menu n'est actionné pendant plus de 60 s.

Après abandon du menu, l'appareil se comporte comme lors de la mise sous tension.

Lorsque le mode de menu est actif, le caractère Ξ est visible sur l'affichage principal. Il n'est pas possible de commander l'appareil.

Tableau de menu Le menu est représenté dans le tableau suivant. Les options usine sont marquées par *. Des phases de menu ou des options individuelles peuvent être supprimées selon la version de l'appareil ou l'option sélectionnée dans une autre phase de menu.

| Phase du menu | Option | Affichage de menu |
|----------------------|-------------------------------------|-------------------|
| 1 Interface série | RS232 | 1 232 |
| | RS485 | 1 485 |
| | RS485 (bus 4 fils) | 1 4854 |
| | RS485 (bus 2 fils) | 1 4852 |
| | TTY 20mA | 1 484 |
| 2 Format des données | 7 bits avec parité paire ou impaire | 2 7b iE |
| | 8 bits avec ou sans parité* | 2 8b iE |
| 3 Parité | Aucune parité* | 3 nonE |
| | Parité impaire | 3 odd |
| | Parité paire | 3 EvEn |

| Phase du menu | Option | Affichage de menu | |
|------------------------------------|-------------------------|---------------------------------------|--------|
| 4 | Vitesse de transmission | 1200 | 4 1200 |
| | | 2400 | 4 2400 |
| | | 4800 | 4 4800 |
| | | 9600* | 4 9600 |
| | | 19200 | 4 192 |
| 5 | Protocole | CR/LF* | 5 CrLF |
| | | STX/ETX | 5 S-E |
| | | 3964 | 5 3964 |
| 6 | Réponse protocole | Aucune réponse protocole* | 6 nonE |
| | | ACK/NAK | 6 AcnR |
| | | Echo | 6 ECHO |
| 7 | Ignorer caractères | Ignorer aucun caractère* | 7 00 |
| | | Ignorer le premier caractère | 7 01 |
| | | Ignorer les 2 premiers caractères | 7 02 |
| | | Ignorer les 3 premiers caractères | 7 03 |
| | | ↓ | ↓ |
| Ignorer les 99 premiers caractères | 7 99 | | |
| 8 | Longueur d'adresse | Pas d'adressage* | 8 0 |
| | | 1 digit | 8 1 |
| | | 2 digits | 8 2 |
| | | 3 digits | 8 3 |
| 9 | Adresse | Adresse 0* | 9 000 |
| | | Adresse 1 | 9 001 |
| | | ↓ | ↓ |
| | | Adresse 999 | 9 999 |
| d | Symbole de mesure | Pas de symbole de mesure* | d 0 |
| | | Symbole de mesure 'g' | d 1 |
| | | Symbole de mesure 'kg' | d 2 |
| | | Symbole de mesure 't' | d 3 |
| | | Symbole de mesure 'lb': | d 4 |
| r | Sortie de commutation | Pas d'impulsion de balayage* | r OFF |
| | | Impulsion de balayage 1 s | r 1 |
| | | Impulsion de balayage 2 s | r 2 |
| | | Impulsion de balayage 4 s | r 4 |
| | | Impulsion de balayage automatique 1 s | r R1 |
| | | Impulsion de balayage automatique 2 s | r R2 |
| | | Impulsion de balayage automatique 4 s | r R4 |
| t | Timeout | Pas de timeout* | t 0 |
| | | Timeout après 2 s | t 2 |
| | | Timeout après 4 s | t 4 |
| | | Timeout après 8 s | t 8 |
| | | Timeout après 16 s | t 16 |
| | | ↓ | ↓ |
| | | Timeout après 128 s | t 128 |

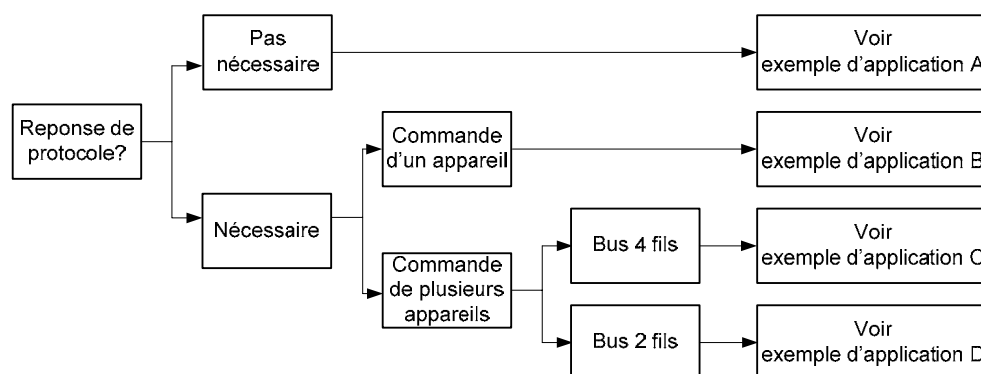
| Phase du menu | Option | Affichage de menu |
|-----------------------|---|----------------------|
| A Point décimal | Pas de point décimal* | <i>A</i> <i>0</i> |
| | Point décimal digit C1 | <i>A</i> <i>1</i> |
| | Point décimal digit C2 | <i>A</i> <i>2</i> |
| | ↓ | ↓ |
| | Point décimal digit C5 | <i>A</i> <i>5</i> |
| C Zéros de tête | Effacer zéros de tête* | <i>C</i> <i>00</i> |
| | Afficher zéros de tête | <i>C</i> <i>0000</i> |
| F Test de l'affichage | Pas de test d'affichage à la mise sous tension* | <i>F</i> <i>----</i> |
| | Test d'affichage à la mise sous tension | <i>F</i> <i>BBBB</i> |
| | Mode de démonstration | <i>F</i> <i>PLAY</i> |
| U Mémorisation | Mémoriser options* (Set) | <i>U</i> <i>SEt</i> |
| | Ne pas mémoriser les options (Escape) | <i>U</i> <i>ESC</i> |
| | Rétablir les options usine (Default) | <i>U</i> <i>dEF</i> |

Chapitre 5

Notes d'application

Interface RS485

Avec l'interface RS485, la phase 1 du menu permet de sélectionner les options *4B5*, *4B54* et *4B52* (voir chapitre 4). Pour sélectionner l'option, déterminer si l'appareil doit ou non envoyer une réponse de protocole :



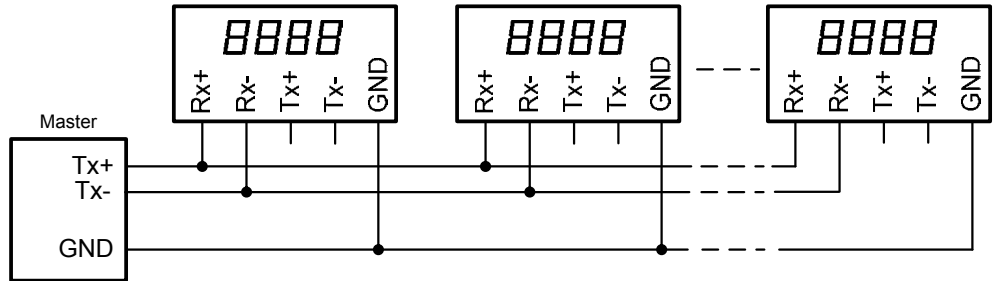
Si l'appareil ne doit pas envoyer de réponse protocole (cas habituel), suivre l'exemple d'application A pour la commande d'un ou plusieurs afficheurs.

Si, au contraire, une réponse protocole est souhaitée, il faut distinguer entre la commande d'un ou plusieurs appareils. Pour commander un seul appareil, utiliser l'exemple d'application B.

Pour la commande de plusieurs appareils, le câblage d'un bus est nécessaire. Dans ce cas, il faut distinguer entre une liaison avec un bus 4 fils (duplex intégral) ou 2 fils (semi-duplex). Dans le cas d'un bus 4 fils, suivre l'exemple d'application C et dans le cas d'un bus 2 fils l'exemple D.

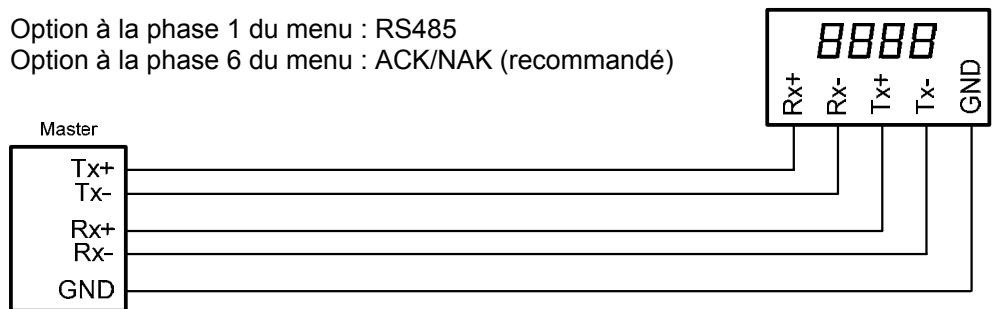
Exemple d'application A

Option à la phase 1 du menu : RS485
 Option à la phase 6 du menu : Aucune réponse protocole



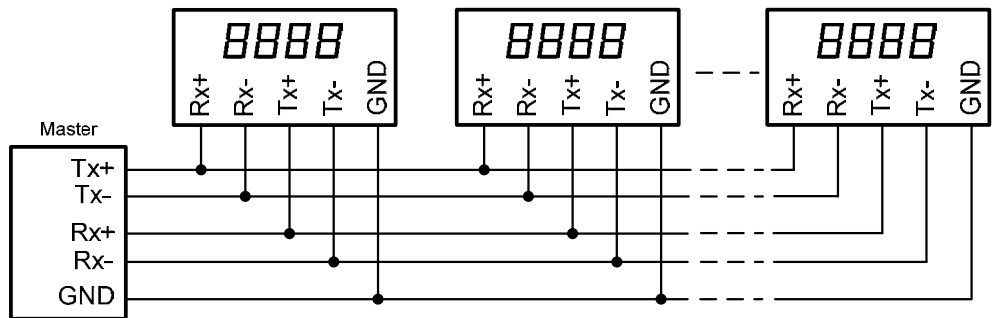
Exemple d'application B

Option à la phase 1 du menu : RS485
 Option à la phase 6 du menu : ACK/NAK (recommandé)



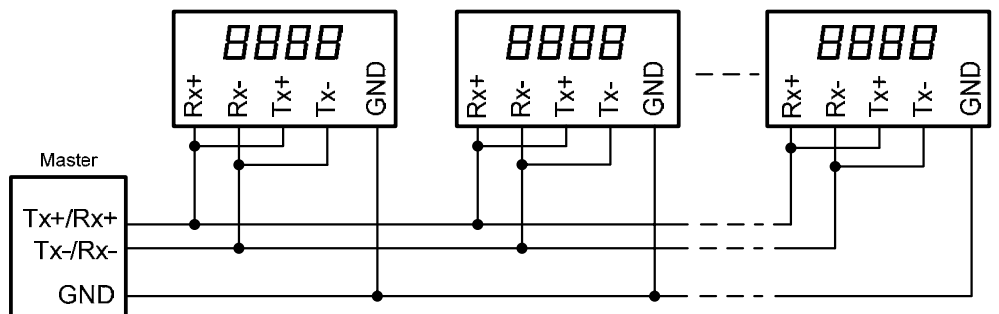
Exemple d'application C

Option à la phase 1 du menu : RS485.4
 Option à la phase 6 du menu : ACK/NAK (recommandé)



Exemple d'application D

Option à la phase 1 du menu : RS485.2
 Option à la phase 6 du menu : ACK/NAK (recommandé)



Lignes de données RS485

Les lignes de données de l'interface RS485 doivent être équipées aux deux extrémités de résistances de terminaison pour obtenir un fonctionnement sans perturbations. Les résistances nécessaires se trouvent sur le calculateur de commande et peuvent être activées avec les commutateurs S1 (Tx) et S2 (Rx) (voir chapitre 2, schéma de principe).

La polarisation des lignes de données doit être réalisée par l'organe de commande.

Pour les lignes de données, il est expressément recommandé :

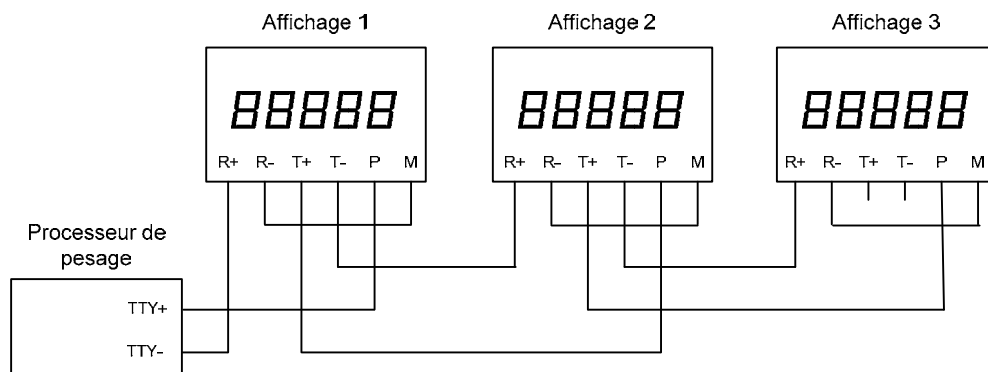
- Utiliser des câbles blindés, torsadés par paire, de section adaptée.
- Le blindage doit être relié aux deux extrémités des lignes de données.
- Pour la masse des lignes de données (COM), utiliser une paire de fils court-circuitée aux deux extrémités. Le blindage ne doit pas servir de masse.
- Pour TX+ et TX- et pour Rx+ et Rx-, il faut utiliser respectivement une paire de fils torsadée. En cas de non respect de cette préconisation, la protection qu'offre la paire de fils torsadée est inopérante.
- Une mauvaise terminaison de ligne peut provoquer des erreurs lors de la transmission des données.

Interface TTY 20mA

Les appareils à interface TTY 20mA fournissent sur la borne P une tension auxiliaire isolée galvaniquement de la tension d'alimentation (24 V \pm 20%, max. 50 mA, M = potentiel de référence) pour l'alimentation de la boucle de courant.

En outre, les appareils envoient par l'interface série (T+/T-) les télégrammes de données reçus. A la phase 6 du menu, sélectionner l'option 'Echo'.

Ces caractéristiques permettent la commande technique correcte de plusieurs afficheurs géants, comme représenté ci-dessous :



Version d'appareil

La version d'appareil est codée comme suit dans la désignation du type :

| | | | | | | | | | | | | |
|---|---|----|---|----|---|----|---|------|---|----|---|----|
| S302 | - | □□ | / | □□ | / | □□ | - | □□□□ | / | □□ | - | □□ |
| | : | : | : | : | : | : | : | : | : | : | : | : |
| Symbole de mesure | K | : | : | : | : | : | : | : | : | : | : | : |
| Mesure et -0-/NET | W | : | : | : | : | : | : | : | : | : | : | : |
| 4 digits | 4 | : | : | : | : | : | : | : | : | : | : | : |
| 5 digits | 5 | : | : | : | : | : | : | : | : | : | : | : |
| | : | : | : | : | : | : | : | : | : | : | : | : |
| Hauteur des caractères 57 mm | 0 | 6 | : | : | : | : | : | : | : | : | : | : |
| Hauteur des caractères 100 mm | 1 | 0 | : | : | : | : | : | : | : | : | : | : |
| Hauteur des caractères 160 mm | 1 | 6 | : | : | : | : | : | : | : | : | : | : |
| Hauteur des caractères 250 mm | 2 | 5 | : | : | : | : | : | : | : | : | : | : |
| | : | : | : | : | : | : | : | : | : | : | : | : |
| LED standard | 0 | : | : | : | : | : | : | : | : | : | : | : |
| LED pour applications extérieures | 2 | : | : | : | : | : | : | : | : | : | : | : |
| | : | : | : | : | : | : | : | : | : | : | : | : |
| Couleur des caractères rouge | R | : | : | : | : | : | : | : | : | : | : | : |
| Couleur des caractères vert | G | : | : | : | : | : | : | : | : | : | : | : |
| Couleur des caractères blanc | W | : | : | : | : | : | : | : | : | : | : | : |
| | : | : | : | : | : | : | : | : | : | : | : | : |
| Affichage monoface | 1 | : | : | : | : | : | : | : | : | : | : | : |
| Affichage bi-faces | 2 | : | : | : | : | : | : | : | : | : | : | : |
| | : | : | : | : | : | : | : | : | : | : | : | : |
| Boîtier tôle d'acier, laqué | 0 | : | : | : | : | : | : | : | : | : | : | : |
| Boîtier tôle d'acier, laque double couche | 1 | : | : | : | : | : | : | : | : | : | : | : |
| Boîtier acier inoxydable V2A, laqué | 2 | : | : | : | : | : | : | : | : | : | : | : |
| Boîtier acier inoxydable V2A, brossé | 3 | : | : | : | : | : | : | : | : | : | : | : |
| Boîtier acier inoxydable V4A, brossé | 5 | : | : | : | : | : | : | : | : | : | : | : |
| | : | : | : | : | : | : | : | : | : | : | : | : |
| Indice de protection IP54 | 0 | : | : | : | : | : | : | : | : | : | : | : |
| Indice de protection IP65 | 1 | : | : | : | : | : | : | : | : | : | : | : |
| Indice de protection IP54 avec compensation climatique | 2 | : | : | : | : | : | : | : | : | : | : | : |
| Indice de protection IP54 avec compensation climatique et chauffage | 4 | : | : | : | : | : | : | : | : | : | : | : |
| | : | : | : | : | : | : | : | : | : | : | : | : |
| Montage mural, entrée de câble en bas | 0 | : | : | : | : | : | : | : | : | : | : | : |
| Montage mural, entrée de câble en haut | 1 | : | : | : | : | : | : | : | : | : | : | : |
| Montage suspendu, entrée de câble en bas | 2 | : | : | : | : | : | : | : | : | : | : | : |
| Montage suspendu, entrée de câble en haut | 3 | : | : | : | : | : | : | : | : | : | : | : |
| Montage mural et suspendu, entrée de câble en bas | 4 | : | : | : | : | : | : | : | : | : | : | : |
| Montage mural et suspendu, entrée de câble en haut | 5 | : | : | : | : | : | : | : | : | : | : | : |
| | : | : | : | : | : | : | : | : | : | : | : | : |
| Tension d'alimentation 230 V AC ±15 %, 50 Hz | A | : | : | : | : | : | : | : | : | : | : | : |
| Tension d'alimentation 24 V DC ±15 % | B | : | : | : | : | : | : | : | : | : | : | : |
| Tension d'alimentation 115 V AC ±15 %, 60 Hz | C | : | : | : | : | : | : | : | : | : | : | : |
| | : | : | : | : | : | : | : | : | : | : | : | : |
| Interface RS485/RS232 | S | 0 | : | : | : | : | : | : | : | : | : | : |
| Interface TTY 20mA/RS232 | T | 0 | : | : | : | : | : | : | : | : | : | : |

Puissance absorbée max.

Appareils avec symbole de mesure

| 4 digits, affichage monoface | |
|------------------------------|------------|
| S302-K4/06/0x-1xx/xx-xx | env. 14 VA |
| S302-K4/10/0x-1xx/xx-xx | env. 21 VA |
| S302-K4/16/0x-1xx/xx-xx | env. 64 VA |
| S302-K4/25/0x-1xx/xx-xx | env. 79 VA |
| 5 digits, affichage monoface | |
| S302-K5/06/0x-1xx/xx-xx | env. 15 VA |
| S302-K5/10/0x-1xx/xx-xx | env. 23 VA |
| S302-K5/16/0x-1xx/xx-xx | env. 77 VA |
| S302-K5/25/0x-1xx/xx-xx | env. 96 VA |

| 4 digits, affichage bi-face | |
|-----------------------------|-------------|
| S302-K4/06/0x-2xx/xx-xx | env. 19 VA |
| S302-K4/10/0x-2xx/xx-xx | env. 33 VA |
| S302-K4/16/0x-2xx/xx-xx | env. 119 VA |
| S302-K4/25/0x-2xx/xx-xx | env. 150 VA |
| 5 digits, affichage bi-face | |
| S302-K5/06/0x-2xx/xx-xx | env. 21 VA |
| S302-K5/10/0x-2xx/xx-xx | env. 38 VA |
| S302-K5/16/0x-2xx/xx-xx | env. 146 VA |
| S302-K5/25/0x-2xx/xx-xx | env. 184 VA |

Appareils avec symbole de mesure et symbole -0-/NET

| 5 digits, affichage monoface | |
|------------------------------|-------------|
| S302-W5/06/0x-1xx/xx-xx | env. 17 VA |
| S302-W5/10/0x-1xx/xx-xx | env. 30 VA |
| S302-W5/16/0x-1xx/xx-xx | env. 104 VA |
| S302-W5/25/0x-1xx/xx-xx | env. 130 VA |

| 5 digits, affichage bi-face | |
|-----------------------------|-------------|
| S302-W5/06/0x-2xx/xx-xx | env. 25 VA |
| S302-W5/10/0x-2xx/xx-xx | env. 51 VA |
| S302-W5/16/0x-2xx/xx-xx | env. 200 VA |
| S302-W5/25/0x-2xx/xx-xx | env. 250 VA |

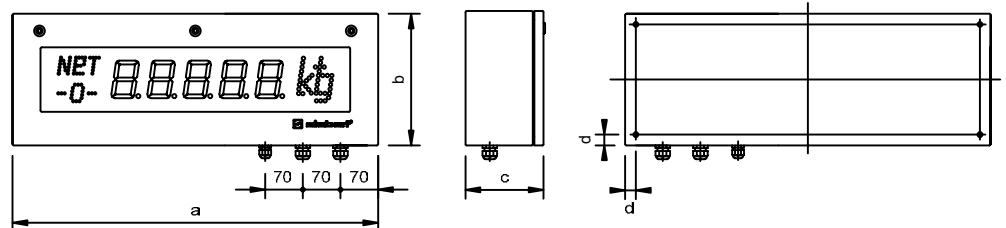
La puissance absorbée de la version d'appareil S302-xx/xx/0x-xxx/xx-xx vaut également pour la version d'appareil S302-xx/xx/2x-xxx/xx-xx (LED pour applications extérieures).

Sur les appareils équipés d'un chauffage, les valeurs de puissance absorbée indiquées dans le tableau sont supérieures d'environ 10...100 VA, en fonction de la taille de l'appareil (valeurs précises sur demande).

| | | |
|-----------------------|--|---|
| Sortie de commutation | Tension maximale de commutation Courant maximal de commutation | 30 V AC/DC 500 mA (charge ohmique) |
| Borniers à vis | Calculateur de commande Tension d'alimentation | Taille de fil 0,14...1,5 mm ² Taille de fil 0,2...4 mm ² |
| Coloris du boîtier | Cadre frontal du boîtier Partie inférieure du boîtier | RAL 5002 bleu outremer RAL 7035 gris clair |
| Filtre avant | S302-xx/xx/xR-xxx/xx-xx S302-xx/06/xG-xxx/xx-xx S302-xx/10/xG-xxx/xx-xx Autres versions d'appareils | Synthétique, teinté rouge, surface mate Synthétique, teinté vert, surface mate Synthétique, teinté vert, surface mate Synthétique, transparent, surface mate |
| Conditions ambiantes | Température de service Température de stockage Humidité relative | 0...55 °C -30...85 °C max. 95 % (sans condensation) |

Appareils à affichage monoface

L'illustration suivante montre la version d'appareil S302-W5/10/0x-1xx/xx-xx, représentative de toutes les autres versions énumérées dans le tableau ci-dessous.



Appareils avec symbole de mesure

| 4 digits | a | b | c | d | Ø | Poids |
|-------------------------|---------|--------|--------|-------|------|------------|
| S302-K4/06/xx-1xx/xx-xx | 400 mm | 185 mm | 110 mm | 16 mm | 7 mm | env. 6 kg |
| S302-K4/10/xx-1xx/xx-xx | 680 mm | 245 mm | 145 mm | 16 mm | 7 mm | env. 12 kg |
| S302-K4/16/xx-1xx/xx-xx | 960 mm | 300 mm | 145 mm | 20 mm | 9 mm | env. 17 kg |
| S302-K4/25/xx-1xx/xx-xx | 1500 mm | 400 mm | 165 mm | 20 mm | 9 mm | env. 32 kg |

5 digits

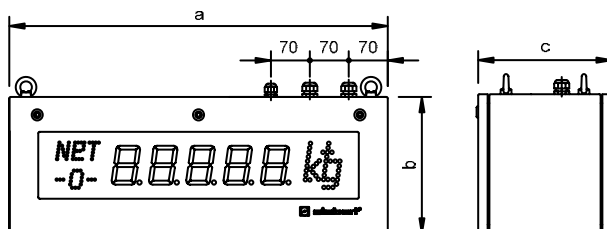
| | | | | | | |
|-------------------------|---------|--------|--------|-------|------|------------|
| S302-K5/06/xx-1xx/xx-xx | 400 mm | 185 mm | 110 mm | 16 mm | 7 mm | env. 6 kg |
| S302-K5/10/xx-1xx/xx-xx | 680 mm | 245 mm | 145 mm | 16 mm | 7 mm | env. 12 kg |
| S302-K5/16/xx-1xx/xx-xx | 960 mm | 300 mm | 145 mm | 20 mm | 9 mm | env. 17 kg |
| S302-K5/25/xx-1xx/xx-xx | 1500 mm | 400 mm | 165 mm | 20 mm | 9 mm | env. 32 kg |

Appareils avec symbole de mesure et symbole -0-/NET

| 5 digits | a | b | c | d | Ø | Poids |
|-------------------------|---------|--------|--------|-------|------|------------|
| S302-W5/06/xx-1xx/xx-xx | 510 mm | 185 mm | 110 mm | 16 mm | 7 mm | env. 7 kg |
| S302-W5/10/xx-1xx/xx-xx | 870 mm | 245 mm | 145 mm | 16 mm | 7 mm | env. 14 kg |
| S302-W5/16/xx-1xx/xx-xx | 1100 mm | 300 mm | 145 mm | 20 mm | 9 mm | env. 20 kg |
| S302-W5/25/xx-1xx/xx-xx | 1730 mm | 400 mm | 165 mm | 20 mm | 9 mm | env. 37 kg |

Appareils à affichage bi-faces

L'illustration suivante montre la version d'appareil S302-W5/10/0x-2xx/xx-xx, représentative de toutes les autres versions énumérées dans le tableau ci-dessous.



Les appareils à hauteur de caractères de 57 mm (S302-xx/06/xx-2xx/xx-xx) sont équipés de 2 anneaux de suspension au lieu de 4.

Appareils avec symbole de mesure

| 4 digits | a | b | c | Poids |
|-------------------------|---------|--------|--------|------------|
| S302-K4/06/xx-2xx/xx-xx | 400 mm | 185 mm | 150 mm | env. 9 kg |
| S302-K4/10/xx-2xx/xx-xx | 680 mm | 245 mm | 240 mm | env. 19 kg |
| S302-K4/16/xx-2xx/xx-xx | 960 mm | 300 mm | 240 mm | env. 26 kg |
| S302-K4/25/xx-2xx/xx-xx | 1500 mm | 400 mm | 270 mm | env. 45 kg |

5 digits

| | | | | |
|-------------------------|---------|--------|--------|------------|
| S302-K5/06/xx-2xx/xx-xx | 400 mm | 185 mm | 150 mm | env. 9 kg |
| S302-K5/10/xx-2xx/xx-xx | 680 mm | 245 mm | 240 mm | env. 19 kg |
| S302-K5/16/xx-2xx/xx-xx | 960 mm | 300 mm | 240 mm | env. 27 kg |
| S302-K5/25/xx-2xx/xx-xx | 1500 mm | 400 mm | 270 mm | env. 46 kg |

Appareils avec symbole de mesure et symbole -0-/NET à LED

| 5 digits | a | b | c | Poids |
|-------------------------|---------|--------|--------|------------|
| S302-W5/06/xx-2xx/xx-xx | 510 mm | 185 mm | 150 mm | env. 11 kg |
| S302-W5/10/xx-2xx/xx-xx | 870 mm | 245 mm | 240 mm | env. 23 kg |
| S302-W5/16/xx-2xx/xx-xx | 1100 mm | 300 mm | 240 mm | env. 29 kg |
| S302-W5/25/xx-2xx/xx-xx | 1730 mm | 400 mm | 270 mm | env. 52 kg |